

hanit®

**BANK SAPO :: BENCH SAPO****MIT LEHNE :: WITH REST**

Vielen Dank, dass Sie sich für ein Produkt aus **hanit® Recyclingkunststoff** entschieden haben.

Im Folgenden erhalten Sie wichtige Montagehinweise, die beim Zusammenbau unbedingt Berücksichtigung finden müssen.

Wir weisen darauf hin, dass bei Nichtbeachten die Garantie und die Gewährleistungspflicht erlöschen.

::

*Thank you for purchasing a hanit® recycled plastic product.*

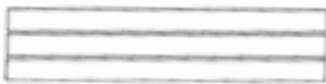
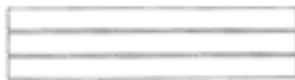


*Below you will find important installation instructions, which must be taken into account during assembly.*

*We point out that neglecting these instructions will void the warranty.*



**ABMESSUNGEN: CA. 200 X 61 X 90 CM :: DIMENSIONS: 200 X 61 X 90 CM**

**SITZHÖHE: 45 CM :: SEAT HEIGHT: 45 CM**

**STÜCKLISTE :: PARTS LIST**

Nummer :: Number	Name :: Name	Zeichnung :: Drawing	Maße :: Dimensions	Anzahl :: Amount
1	Sitzelement :: Seat element		6,5x45x200 cm	1
2	Rückenelement :: Back element		4x44x200 cm	1
3	Bankfüße :: Bench ends		90x10x61 cm	2
4	Schraube :: Screw		Ø 6x40 mm	26



Nummer :: Number	Name :: Name	Zeichnung :: Drawing	Maße :: Dimensions	Anzahl :: Amount
5	Bit :: Bit		Tx25	1
6	Bolzenanker :: Wedge anchor		M 12	4

### Notwendiges Werkzeug :: Necessary tools

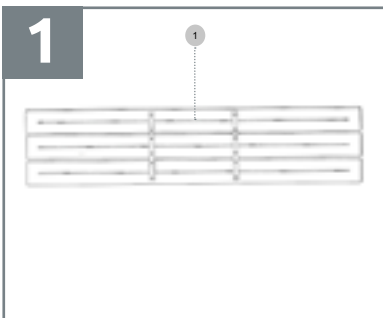
Bandmaß oder Zollstock :: *Tape measure or folding rule*

Akkuschrauber :: *Cordless Screwdriver*

Spiralbohrer Ø 4,5 mm :: *Twist drill Ø 4.5 mm*

Schraubzwinde :: *Clamp*

### Zusammenbau :: Assembly

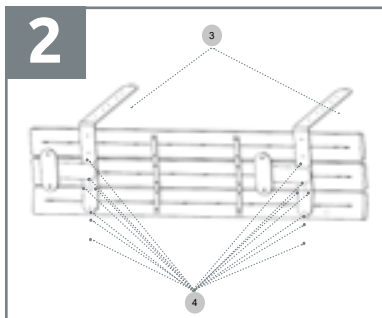


DE

Fixieren Sie das Sitzelement mit der Sitzfläche nach unten auf einer sauberen und festen Arbeitsfläche.

EN

Secure the seat element with the seat down on a clean and firm work surface.

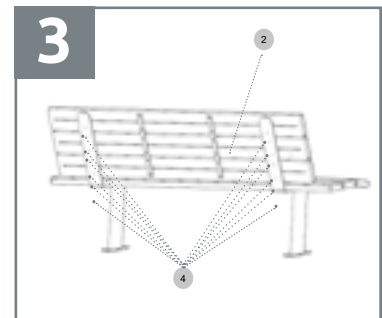


DE

Richten Sie die Bankfüße mit einem Achsmaß von 130 cm mittig aus und bohren Sie mit einem 4,5 mm Spiralbohrer durch die vorgegebenen Löcher im Bankfuß vor. Verschrauben Sie den Fuß mit je sieben Schrauben mit dem Sitzelement.

EN

Align the bench feet to the center with an axial dimension of 130 cm and drill with a 4.5 mm drill bit through the predetermined holes in the bench foot. Screw the foot to the seat element with seven screws each.



DE

Stellen Sie die Bank mit den Füßen auf den Boden (Vorsicht Kippgefahr) und montieren Sie das Rückenelement mit je sechs Schrauben entsprechend Schritt 2. Sichern Sie zur Montage das Element mit Schraubzwingen.

EN

Place the bench on the floor (danger of tipping over) and mount the back element with six screws each according to step 2. Secure the element with screw clamps while mounting.